

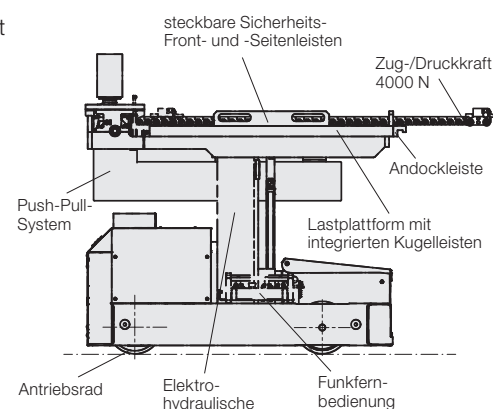


Werkzeug Wechselwagen RWT mit elektrischem Antrieb mit elektro-hydraulischer Hubplattform, Push-Pull-System, Werkzeug-Wechseltisch und hydraulischen Kugelleisten, max. Tragfähigkeit 4.000 kg



Vorteile

- Sicherer und schonender Werkzeugtransport schwerer Werkzeuge
- Zeitsparender Werkzeugwechsel
- Integrierter Werkzeug-Wechseltisch mit hydraulischen Kugelleisten und Push-Pull-System
- Hohe Sicherheit durch Andockleisten und absenkbar Kugelleisten
- Schutz vor Herunterfallen des Werkzeugs durch gesteckte und gesicherte Front- und Seitenleisten
- Einfache Bedienung mit Funkfernsteuerung mit Beckengurt
- Kleiner Wenderadius
- Robuste Fahrzeugtechnik
- Modularer Aufbau mit Standardantrieb



Einsatz

Der Werkzeug-Wechselwagen RWT wird für den Transport und den Wechsel von Press- und Stanzwerkzeugen sowie Spritz- und Gießformen bis zu einem Gewicht von 4.000 kg eingesetzt.

Beschreibung

Der Werkzeug-Wechselwagen RWT ist ein elektrisch angetriebener Geh-Hubwagen, der mit speziellen Einrichtungen für den sicheren Transport und Wechsel von Werkzeugen ausgestattet ist.

Die elektro-hydraulische Hubplattform ist als Werkzeug-Wechseltisch mit integrierten hydraulischen Kugelleisten und einem Push-Pull-System ausgeführt, die das automatische Einschleiben der Werkzeuge auf den Pressentisch ermöglichen.

Die Kugelleisten sind während des Transports abgesenkt, um sicherzustellen, dass die Last stabil und sicher auf der Plattform ruht. Die Sicherheitsschaltung gewährleistet, dass nur bei abgesenkten Kugelleisten verfahren werden kann.

Steckbare Sicherheits-Front- und -Seitenleisten verhindern ein seitliches oder frontales Herunterfallen der Werkzeuge während des Transports.

Zur Übergabe des Werkzeugs an die Presse ist die Hubplattform mit einer Andockleiste ausgestattet.

Ausführungen

Der Werkzeug-Wechselwagen RWT ist in unterschiedlichen Tischgrößen und Hubbereichen erhältlich.

Energieversorgung

Die Energieversorgung des elektrischen Fahr-antriebs, der Hubplattform und der Kugelleisten erfolgt über eine eingebaute wartungsfreie 24 VDC Gelbatterie mit 160 Ah.

Diese Batterie kann über das mitgelieferte Batterieladegerät innerhalb von 12 Stunden vollständig geladen werden.

Push-Pull-System

Das Push-Pull-System ermöglicht Werkzeuge sicher zu wechseln, ohne dass ein Mitarbeiter sich in unmittelbarer Nähe der Maschine oder im Gefahrenbereich befinden muss. Das integrierte Push-Pull-System erlaubt dem Anwender ein automatisches Ein- und Ausfahren des Werkzeugs auf Knopfdruck. Dabei werden die Werkzeuge mit 33 mm/s durch das Push-Pull-System bewegt. Durch das Verfahren im Schleichgang wird das genaue Positionieren der Werkzeuge im Pressentisch ermöglicht.

Bedienung

Die Bedienung des Werkzeug-Wechselwagens RWT erfolgt vollständig an der Funkfernsteuerung mit Beckengurt.



- Joystick für stufenloses und feinfühliges Fahren (Geschwindigkeitssteuerung)
- Lenkung über Joystick
- Joystick für feinfühliges Heben und Senken der Hubplattform
- Drucktaster für Kugeln heben/senken
- Joystick zum Aufziehen und Abschieben der Werkzeuge
- Signalhorn und Schlüsselschalter
- Hauptstrom-Sicherheitsschalter (NOT-AUS)

Optional

- Kippschalter für reduzierte Fahrgeschwindigkeit 2,0 km/h

Multifunktionsanzeige

zum Anzeigen von

- Batteriezustand und Betriebsstunden
- Wartungsintervallen und Fehlermeldungen

Zubehör

siehe Seite 3

Technische Daten • Abmessungen

Max. Werkzeuggewicht Fg	[kg]	4000
Plattformgröße, nutzbar B x T*	[mm]	1260 x 1060
Hubbereich 1		1085 – 1600
Hubbereich 2	[mm]	995 – 1420
Hub der Kugelleisten	[mm]	2
Max. Hubkraft/Leiste	[kN]	16,5
Tragfähigkeit am Lastschwerpunkt 575 mm	[kg]	4000
Kugelabstand*	[mm]	70
Max. Fahrgeschwindigkeit	[km/h]	4
Laufleistung unter Vollast	[h]	1,5
Leergewicht	[kg]	1.550
Bestell-Nr. Hubbereich 1		889134500
Bestell-Nr. Hubbereich 2		889134501

Lieferumfang:

- Wechselwagen mit eingebauter Batterie
- Batterieladegerät
- Batteriefüllsystem Aquamatic Füllstation mit Elektropumpe für das schnelle Befüllen der Batterien mit Wasser.
- Hubplattform mit 8 eingebauten Kugelleisten
- Funkfernbedienung
- steckbare Seiten- und Frontleiste

Ausführungen nach Kundenwunsch

- Rollenleisten anstatt Kugelleisten
- individueller Kugel- oder Rollenabstand
- individuelle Abmessungen der Hubplattform

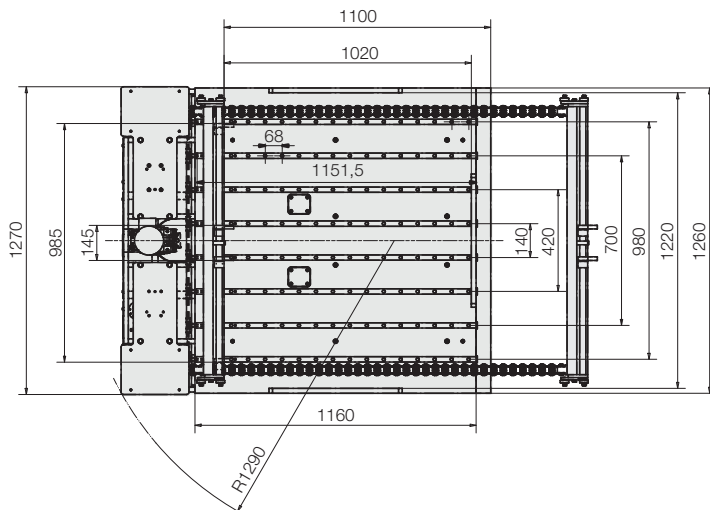
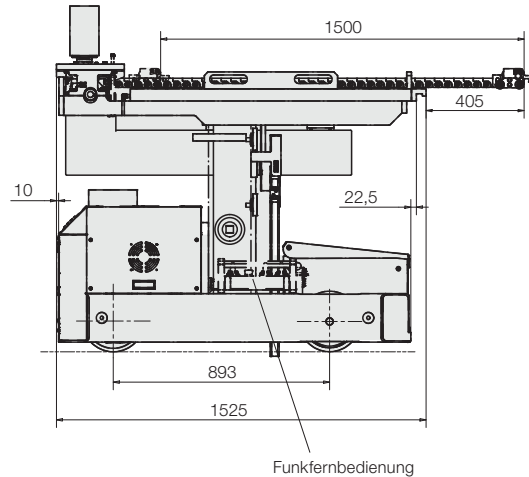
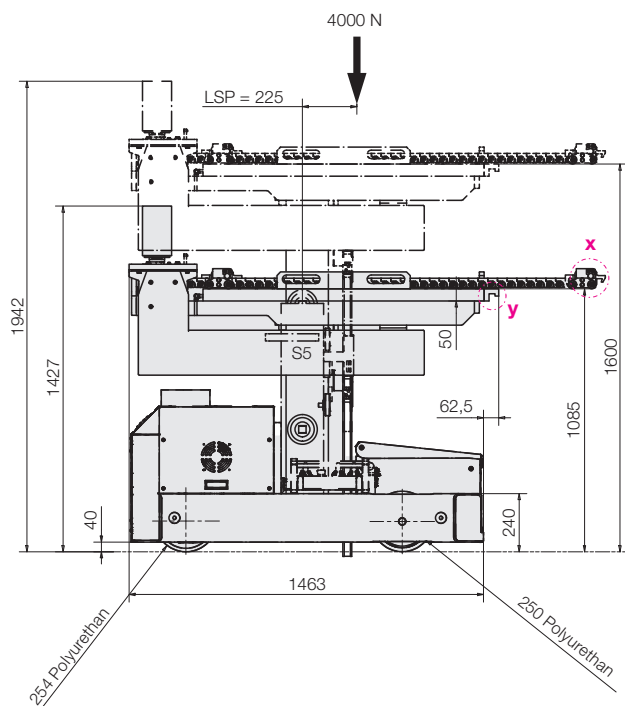
* individuelle Plattformgrößen und Kugelabstände auf Anfrage

Bitte fragen Sie bei uns an.

Abmessungen

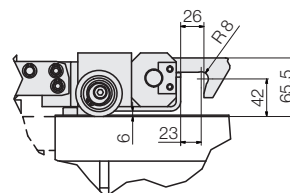
Zubehör

siehe Seite 3



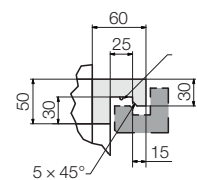
Werkzeugmitnehmer

X (1:2)



Andockleiste

Y (1:2)



Andockleisten

Um die exakte Einschubhöhe am Pressentisch zu erreichen, werden Hubplattform und Pressentisch mit schraubbaren Andockleisten versehen. Eine Andockleiste am Wechselwagen ist im Lieferumfang enthalten.

Andockleiste

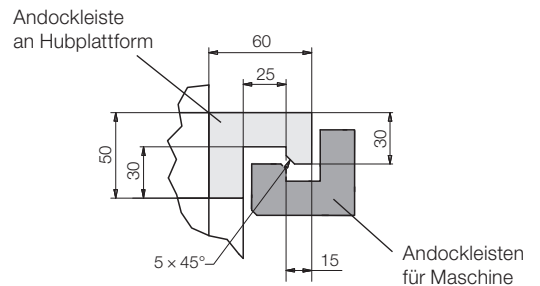
zur Befestigung am Wechselwagen
L = 1150 mm

Bestell-Nr. 889130022

Andockleisten für weitere Maschinen/Pressen

zur Befestigung an der Maschine/Presse
L = 576 mm

Bestell-Nr. 889130023



Andockleiste „light“

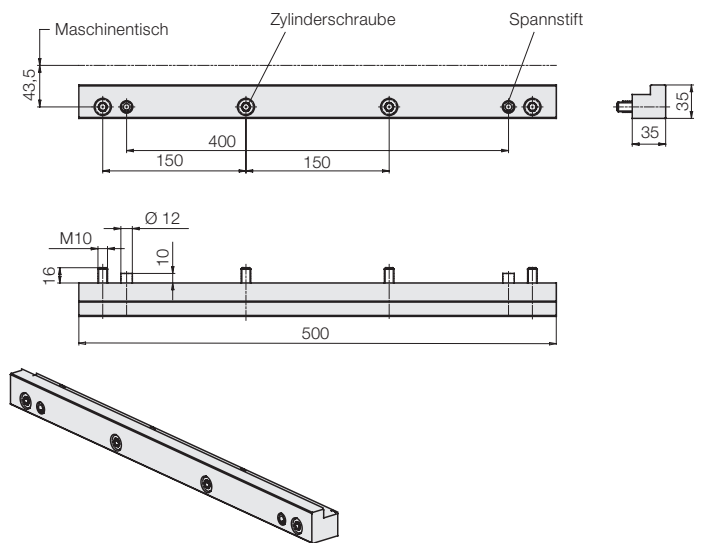
vereinfachte Andockleiste zur Befestigung an der Maschine/Presse
L = 500 mm

Bestell-Nr. 789140003

Schutzblech für Andockleiste „light“

schützt die Oberfläche der Maschine/Presse vor Lackschäden beim Andocken
L = 500 mm

Auf Anfrage

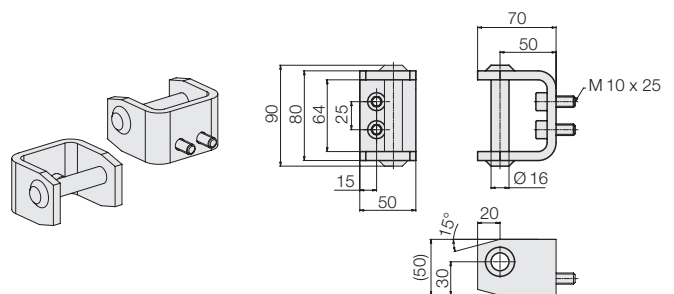


Werkzeugmitnehmerhaken

für halbautomatischen Werkzeugmitnehmer

Um die Werkzeuge durch das Push-Pull-System Be- und Entladen zu können, müssen die Werkzeuge mit Werkzeugmitnehmerhaken versehen werden.

Bestell-Nr. 718363000



Batterieladegeräte

E 230 G 24/25 B50FP

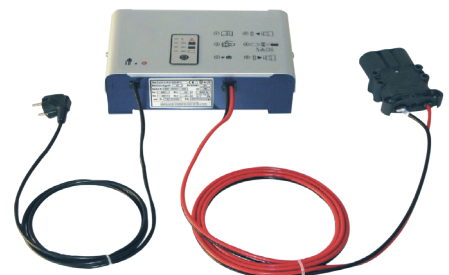
Ladezeit: 12 h
Schutzart: IP21

Bestell-Nr. 889130025

E 110/230 G24/22 B50-FPO-WR

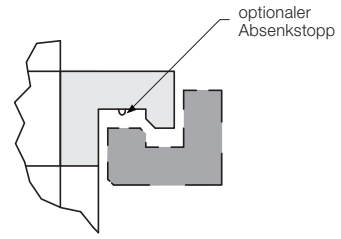
Ladezeit: 13 h
Schutzart: IP21

Auf Anfrage



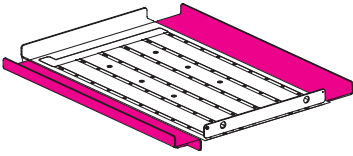
Absenkstopp in der Andockleiste

Die Andockleiste der Werkzeugwechselwagen kann optional mit einem Bandschalter ausgestattet werden. Dieser Schalter verhindert ein weiteres Absenken nachdem der Andockvorgang abgeschlossen ist und dient als zusätzliche Sicherheitsvorkehrung, um das Risiko von Schäden an Presse/Regalanlage/Wechselwagen zu verhindern.



Sicherheitsleisten für Wechseltische

Verbreiterte seitliche Werkzeugführung
erleichtert die zentrische Aufnahme von überbreiten Werkzeugen



Seitliche Abgrenzbleche
können bei Werkzeugen, die größer als die Plattform sind, abgesenkt werden

