



## Werkzeug-Wechselwagen RW 600/RWA 1000 elmo manuell verfahrbar oder vollelektrisch Heben und Fahren, mit Andockleiste, Tragfähigkeit bis 1.000 kg


**RW600 elmo „electric motion“**

**RWA1000 elmo „electric motion“**

### Einsatz

Die Werkzeug-Wechselwagen erleichtern das Handling mittelschwerer Werkzeuge und ermöglichen einen kraft- und zeitsparenden Transport von Werkzeugen bis zu einem Gewicht von 1.000 kg.

Alle Wagen sind speziell für Press- und Stanzwerkzeuge sowie Spritz- und Gießformen konstruiert.

### Beschreibung

Diese speziellen Werkzeug-Wechselwagen sind in den Versionen als Doppelschere mit unterschiedlichen Hubhöhen, manuell oder vollelektrisch verfahrbar und mit aufgebautem robustem Rollentisch oder als glatte Stahlplatte erhältlich. Der Wechselwagen besteht aus einer robusten Stahlkonstruktion mit geringem Wendekreis. Durch ihren geringen Platzbedarf, können alle Wechselwagen bei beengten Platzverhältnissen in der Produktion verwendet werden.

Die Kombination aus Rollentisch und einem akkubetriebenen elektrischen Antrieb bieten dem Bediener den gewünschten zusätzlichen Komfort und die beim Werkzeugwechsel erforderliche Sicherheit. Der Tisch aus Edelstahl

ist mit stabilen Rollen ausgestattet, die das sichere Einschleiben der Werkzeuge in die Presse ermöglichen.

Während des Transports werden die Werkzeuge mit einstellbaren Anschlägen gegen Verrutschen gesichert. Der Rollentisch bietet eine Vielzahl an Bohrungen für mehrere Sicherheitsleisten und somit einen optimalen Schutz gegen das Verrutschen der Werkzeuge unterschiedlicher Größen.

Zur sicheren Übergabe des Werkzeugs an die Presse ist der Rollentisch mit einer Andockleiste ausgestattet.

Der Schwerpunkt der Last muss während des Transports mittig positioniert und die Hubvorrichtung abgesenkt sein.

Farbe: RAL 7021 (schwarzgrau, Pulverbeschichtung), Schere schwarz, Rollentisch aus Edelstahl

### Vorteile

- Schneller und sicherer Werkzeugwechsel
- Exakte Positionierung durch Andockstation
- Ausführung elektrisch Heben und Fahren
- Schutz vor Herunterfallen des Werkzeugs durch Seitenleisten, Frontleiste und einstellbare Steckleisten
- Werkzeugschonender Transport
- Sicherer Halt des Wechselhubtisches durch Feststellbremse

### Ausführungen Wechselwagen:

#### RW600 elmo „electric motion“

- bis 1.520 mm Tischhöhe
- manuelles Fahren
- elektro-hydraulisches Heben und Senken
- Tragfähigkeit bis 600 kg  
siehe Seite 2

#### RWA1000 elmo „electric motion“

- bis 1.485 mm Tischhöhe
- vollelektrisches Fahren
- elektro-hydraulisches Heben und Senken
- Tragfähigkeit bis 1.000 kg  
siehe Seite 3

### Weitere Tischausführungen:

siehe Seite 6

- **Ausführung I**  
mit Rolleneinsätzen, ohne Hubfunktion
- **Ausführung II**  
mit absenkbareren Rollen und mechanischer Hubfunktion
- **Ausführung III**  
mit Kugeleinsätzen, ohne Hubfunktion
- **Ausführung IV**  
mit absenkbareren hydraulischen Kugeleinsätzen + Handpumpe
- **Ausführung V**  
mit schwenkbarer Brücke

### Zubehör

siehe Seite 7

### Multi-Funktions-Fahrdeichsel:

- Fahrdeichsel für stufenloses und feinfühliges Fahren
- Taster für Heben und Senken
- Kippschalter für 2 Fahrgeschwindigkeiten (2 km/h und 4 km/h)
- Sicherheitspralltaster mit Stoppfunktion
- Signalhorn + Notstopp Drucktaste
- Anzeige Ladezustand der Batterie und Betriebsstundenzähler
- Schlüsselschalter Ein-/ und Ausschalten



Ausführung RWA 1000 elmo mit Rollentisch



Multi-Funktions-Fahrdeichsel

# Werkzeug-Wechselwagen RW600 elmo

## Technische Daten • Abmessungen

### RW600 elmo „electric motion“

- Doppelschere bis 1.520 mm Tischhöhe
- manuelles Fahren
- elektro-hydraulisches Heben und Senken
- mit Rollentisch
- mit Andockleiste

### Technische Daten

Tragfähigkeit	[kg]	600 kg
Tischhöhe	[mm]	610–1.520 mm
Bremse		an beiden Lenkrollen
Räder		PU
Gewicht	[kg]	ca. 330
Ladegerät		12V, 8A (intern verbaut)
Batterie	[Ah]	43
Akku-Laufleistung		ca. 40× Heben und Senken unter Volllast

### Optionales Zubehör

Für den Transport größerer Werkzeuge auf dem Werkzeug-Wechselwagen, können als Option Verbreiterungen für die Seitenleisten verwendet werden.

### Verbreiterung/Seitenleiste

(1 Set = 2 Stück)

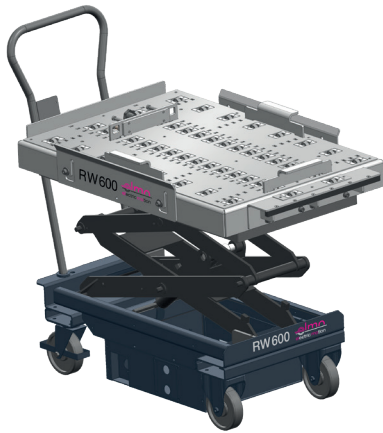
**Bestell Nr. 789160019**

### Werkzeugabmessungen

min. 200×200 mm  
 max. 1.000×700 mm  
 max. 1.000×900 mm mit Verbreiterung

### Bedienung:

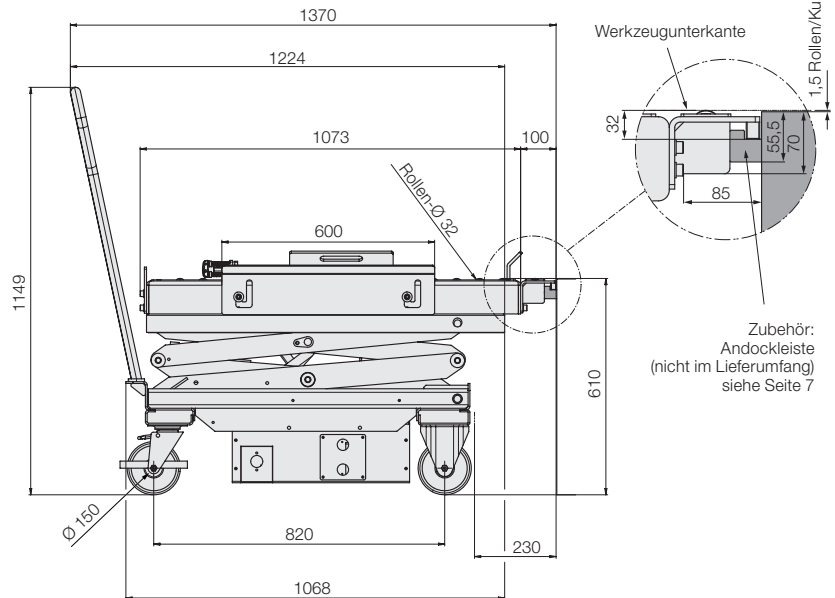
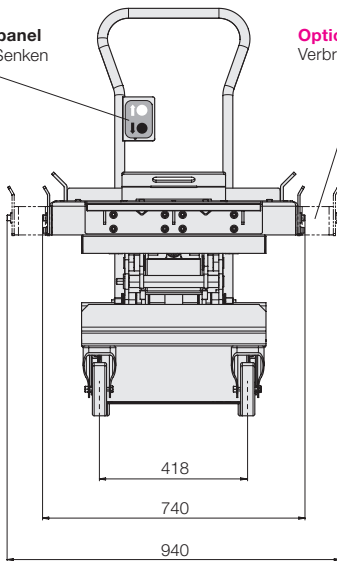
- Taster für Heben und Senken
- Anzeige Ladezustand der Batterie
- ohne Signalhorn und Schlüsselschalter



### Abmessungen

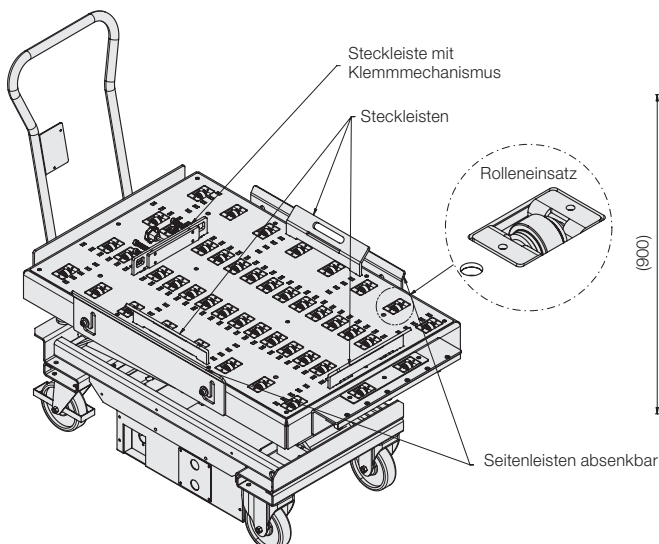
Bedienpanel  
Heben/Senken

Optionales Zubehör:  
Verbreiterung/Seitenleiste



Zubehör:  
Andockleiste  
(nicht im Lieferumfang)  
siehe Seite 7

Optionales Zubehör:  
Verbreiterung/Seitenleiste



Steckleiste mit  
Klemmechanismus

Steckleisten

Rolleneinsatz

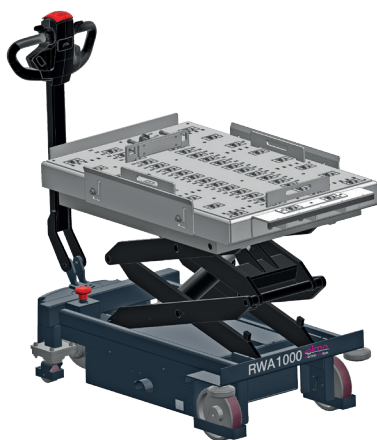
Seitenleisten absenkbar

# Werkzeug-Wechselwagen RWA1000 elmo

## Technische Daten • Abmessungen

### RWA1000 elmo „electric motion“

- Doppelschere bis 1.485 mm Tischhöhe
- vollelektrisches Fahren
- elektro-hydraulisches Heben und Senken
- mit Rollentisch
- mit Andockleiste



### Technische Daten

Tragfähigkeit	[kg]	1.000 kg
Tischhöhe	[mm]	620–1.485
Bremse		Motorbremse
Räder		PU
Gewicht	[kg]	ca. 400
Ladegerät		24 V, 8 A (intern verbaut)
Batterie	[Ah]	50 Ah
Fahrgeschwindigkeit	[km/h]	4,0
Schleichgang	[km/h]	2,0
Akku-Laufleistung	[km]	8 (bei Volllast)

### Optionales Zubehör

Für den Transport größerer Werkzeuge auf dem Werkzeug-Wechselwagen können als Option Verbreiterungen für die Seitenleisten und ein verlängerter, hinterer Anschlag verwendet werden.

### Verlängerung, Anschlag hinten

Bestell Nr. 520731193

### Verbreiterung/Seitenleiste

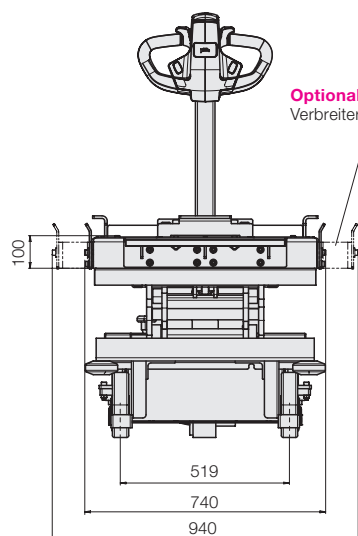
(1 Set= 2 Stück)

Bestell Nr. 789160019

### Werkzeugabmessungen

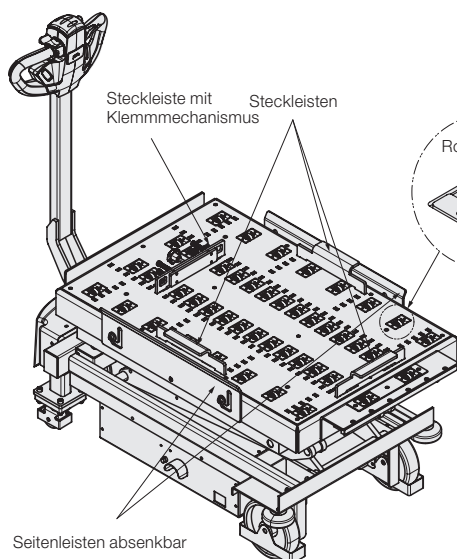
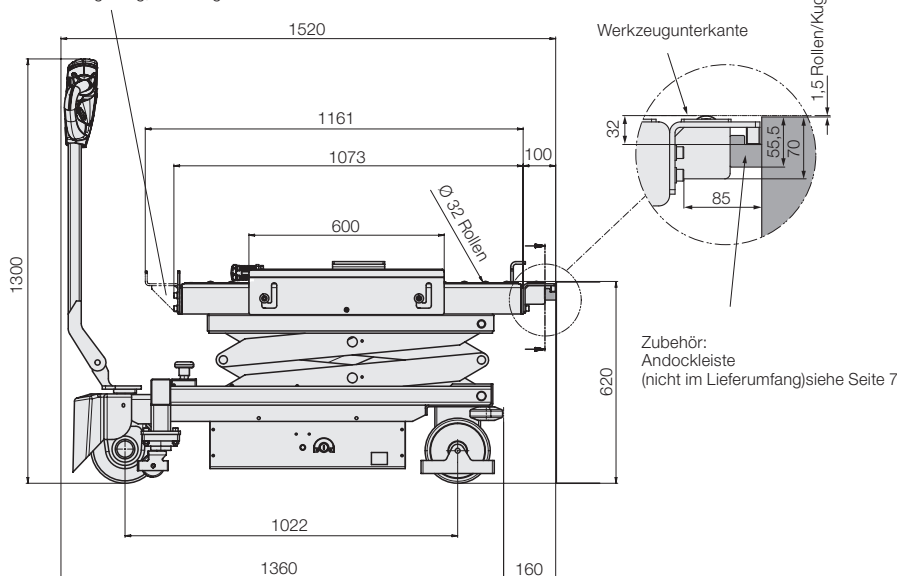
min. 200 × 200 mm  
 max. 1.000 × 700 mm  
 max. 1.000 × 900 mm mit Verbreiterung

### Abmessungen



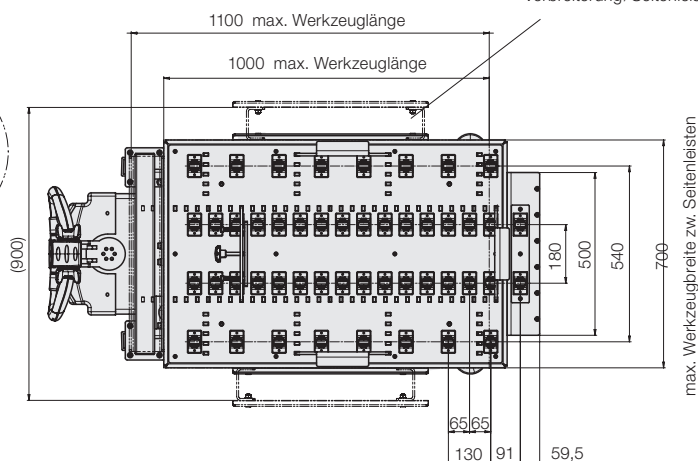
### Optionales Zubehör:

Verlängerung, Anschlag hinten



### Optionales Zubehör:

Verbreiterung/Seitenleiste



# Rollentisch Ausführung I mit Rolleneinsätzen, ohne Hubfunktion

## Ausführung 1

### Rollentisch mit Rolleneinsätzen, ohne Hubfunktion

Bei dieser Version werden die Werkzeuge über feststehende Rolleneinsätze im Rollentisch in die Presse geschoben. Die Werkzeuge werden während des Transports durch verstellbare Steckleisten manuell vom Bediener gesichert.

Ein Andocken an den Pressentisch ergibt die optimale Einfahrhöhe und sichert den Wagen gegen Wegrollen.

Diese Ausführung funktioniert auch ohne Andockleiste am Pressentisch.

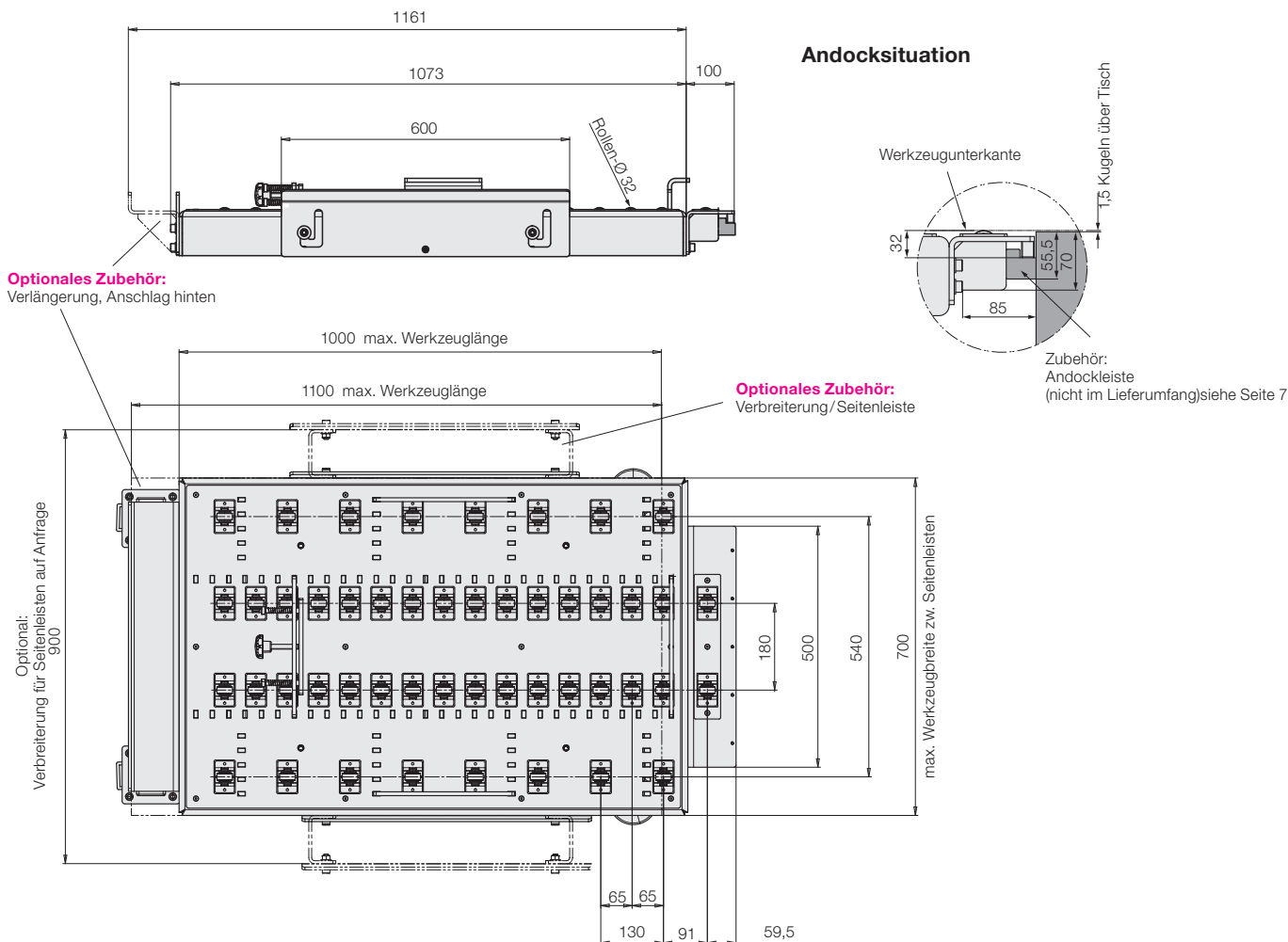
### RW 600 elmo, mit Rollentisch Ausführung I

Netzteil	Bestell-Nr.
230 V/50 Hz	889160500
120 V/60 Hz	889161500

### RWA 1000 elmo, mit Rollentisch Ausführung I

Netzteil	Bestell-Nr.
230 V/50 Hz	889160001
120 V/60 Hz	889161001

## Abmessungen



## Optionales Zubehör

Für den Transport größerer Werkzeuge auf dem Werkzeug-Wechselwagen, können als Option Verbreiterungen für die Seitenleisten verwendet werden.

### Verlängerung, Anschlag hinten

Bestell Nr. 520731193

### Verbreiterung/Seitenleiste

(1 Set = 2 Stück)

Bestell Nr. 789160019

## Rollentisch Ausführung II mit Absenkrollen und Hubfunktion

### Ausführung 2

#### Rollentisch mit Absenkrollen und Hubfunktion

Bei dieser Version werden die Rollen im Rollentisch bei angedocktem Wechselwagen angehoben. Während des Transports der Werkzeuge liegen die Werkzeuge auf der Plattform auf und sind gegen Verrutschen gesichert.

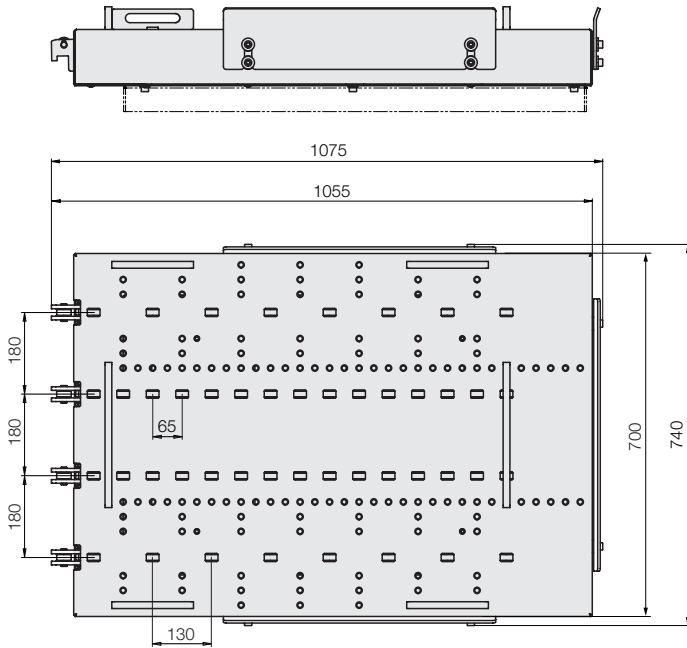
Ein Anheben der Rollen ist nur durch ein Andocken an einen Pressentisch oder eine Regalanlage möglich. Steckbare Sicherheitsleisten am Wechselwagen sichern die zu transportierenden Werkzeuge zusätzlich gegen Herunterfallen. Diese Ausführung erfordert zwingend eine Andockleiste am Pressentisch.

#### RWA 600 elmo, mit Rollentisch Ausführung II

Netzteil	Bestell-Nr.
230 V/50 Hz	889160600
120 V/60 Hz	889161600

#### RWA 1000 elmo, mit Rollentisch Ausführung II

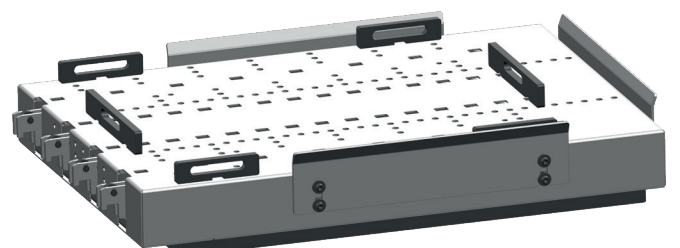
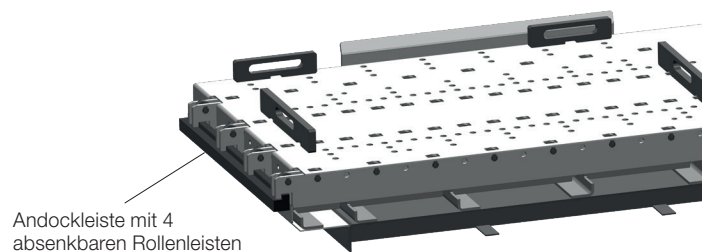
Netzteil	Bestell-Nr.
230 V/50 Hz	889160100
120 V/60 Hz	889161100



Beim Docking werden die Rollen angehoben. Das Werkzeug kann verschoben werden.



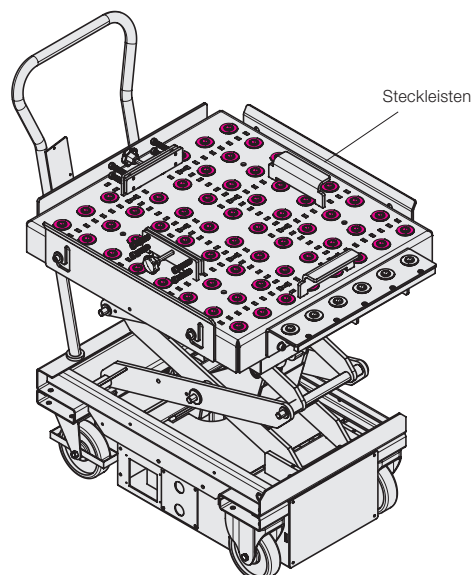
Während des Transports sind die Rollen abgesenkt. Das Werkzeug liegt sicher auf der Plattform auf.



### Ausführung III mit Kugeleinsätzen, ohne Hubfunktion

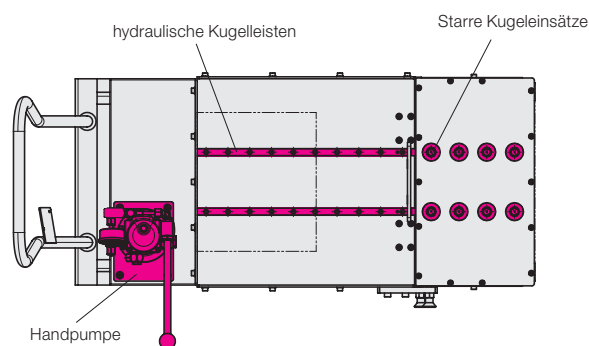
Bei dieser Ausführung werden die Werkzeuge über feststehende Kugeleinsätze im Kugeltisch in die Presse geschoben. Die Werkzeuge werden während des Transports durch verstellbare Steckleisten manuell vom Bediener gesichert. Ein Andocken an den Pressentisch ergibt die optimale Einfahrhöhe und sichert den Wagen gegen Wegrollen.

Diese Ausführung funktioniert auch ohne Andockleiste am Pressentisch.



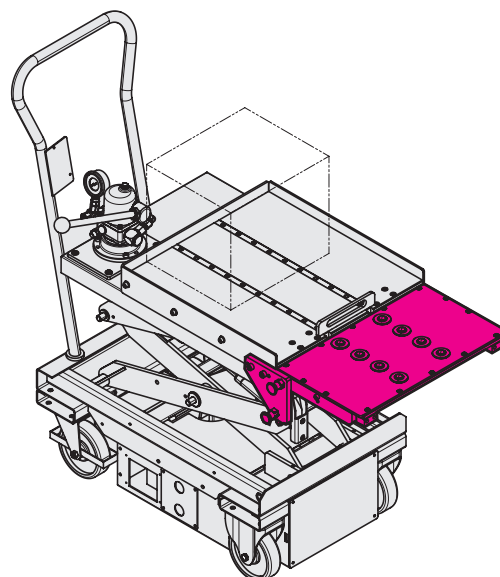
### Ausführung IV mit absenkbaren hydraulischen Kugelleisten und Handpumpe

Bei dieser Version werden die eingebauten hydraulischen Kugelleisten im Wechseltisch über eine separate hydraulische Handpumpe angehoben. Die Werkzeuge werden während des Transports durch verstellbare Steckleisten manuell vom Bediener gesichert. Diese Ausführung funktioniert auch ohne Andockleiste am Pressentisch.



### Ausführung V mit schwenkbarer Brücke

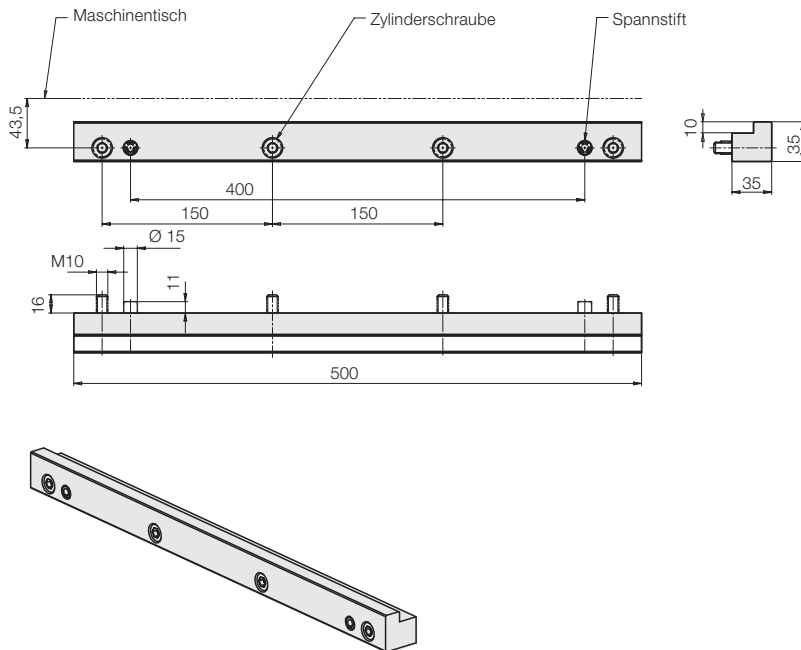
Der RW600 und RWA 1000 elmo sind als Ausführungen mit angebauter Brücke erhältlich. Der Wechseltisch ist im vorderen Bereich mit einer Brücke und Andockleiste zum Andocken an den Pressentisch ausgestattet. Störkanten am Pressentisch können damit leicht überbrückt werden.



## Zubehör

### Andockleisten an der Presse

Um die exakte Einschubhöhe am Pressentisch zu erreichen, wird der Pressentisch mit schraubbaren Andockleisten versehen. Eine Andockleiste am Wechselwagen ist im Lieferumfang enthalten.

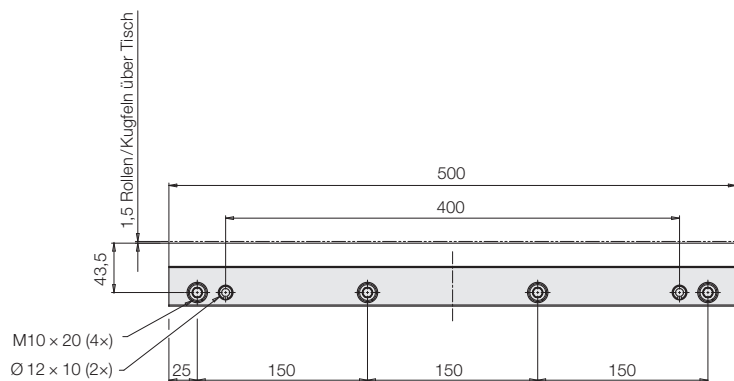


### Andockleiste, einteilig

Bestell-Nr.

Länge 500 mm 789140003

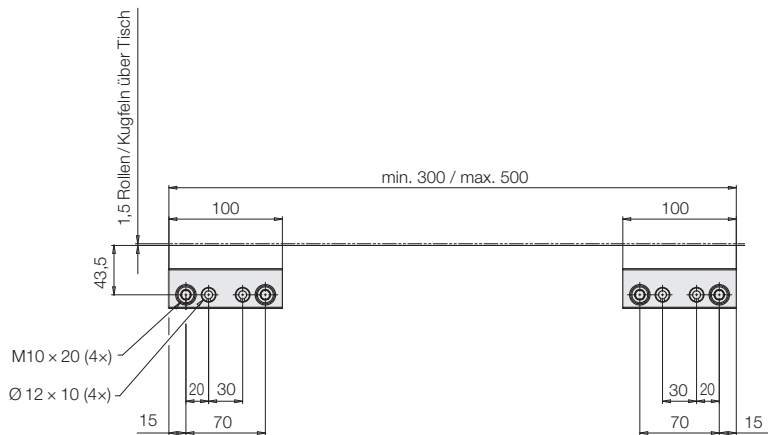
Länge 600 mm 789140009



### Andockleiste, zweiteilig (1 set= 2 Leisten)

Bestell-Nr.

Länge 500 mm 789140010



### Weiteres Zubehör auf Anfrage:

- Rammschutz und Einführhilfen am Boden verankert
- akustische oder optische Neigungsanzeige