



Vérins à piston creux

simple effet, serrage hydraulique - desserrage par ressort

pression de fonctionnement maxi. 400 bars, force de serrage de 30 jusqu'à 104 kN



Avantages

- Rondelle sphérique pour une adaptation optimale à la surface de serrage
- Vis pour rainure en T protégée contre tout dévissage
- Transmission de force idéale
- Construction compacte avec rainures de prise
- Longue course de serrage
- Pas de bords de collision lors de l'insertion des outils
- Installation en retrofit possible
- Piston trempé et rectifié
- Installation aisée
- Butée mécanique interne utilisable à pression maxi.

Application

Les vérins à piston creux sont utilisés pour le serrage et le blocage sur des machines et installations, sur la table et le coulisseau de presse.

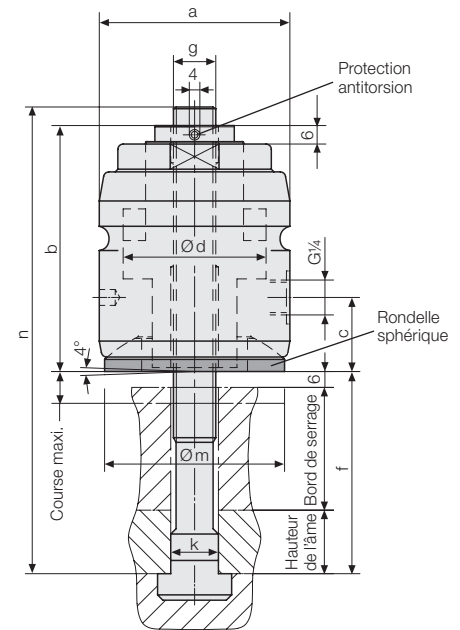
Grâce à sa forme maniable et compacte, les vérins à piston creux sont particulièrement indiqués en cas d'espace réduit.

L'utilisation est possible à des températures ambiantes jusqu'à 120 °C.

Description

Positionnement manuel du vérin sur le bord de serrage de l'outil.

Le serrage se fait en appliquant la pression sur le piston. Le desserrage se fait de façon mécanique par rappel de ressort. L'outil est serré contre la surface de serrage du coulisseau ou de la table de presse avec la vis pour rainure en T.



Dimension « f »

= Bord de serrage de l'outil
+ hauteur de l'âme
+ ½ course

Vérin à piston creux avec vis pour rainure en T

réglée et bloquée (SVP spécifier la dimension « f » à la commande)

pour rainure en T	[mm]	18	22	28	36
Force de serrage à 400 bars	[kN]	60	60	104*	104*
Dimension « f » mini.	[mm]	30	36	56	60
Dimension « f » maxi.	[mm]	66	106	144	144
Force de rappel du ressort mini.	[N]	320	320	570	570
Piston-Ø d	[mm]	54	54	70	70
Course	[mm]	12	12	12	12
Consommation d'huile totale	[cm ³]	18	18	32	32
a	[mm]	72	72	90	90
b	[mm]	93	93	105	105
c	[mm]	30	30	27	27
g	[mm]	M 16	M 20	M 24	M 30
k	[mm]	18	22	28	36
m	[mm]	68	68	78	78
Poids	[kg]	2,39	2,67	4,77	5,29

Référence **821341802** **821342202** **821352802** **821353602**

Pression de fonctionnement maxi. 400 bars

Autres tailles, réglages de la dimension « f » et versions spéciales sur demande

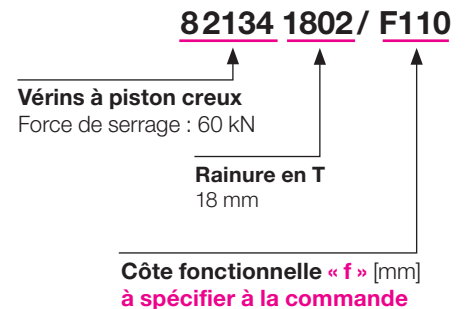
Vérin à piston creux sans vis pour rainure en T

Poids	[kg]	2,1	2,09	3,67	3,49
Référence		821340103	821341103	821350102	821351102

Vis pour rainure en T, séparée

pour rainure en T	[mm]	18	22	28	36
n	[mm]	160	200	250	250
Résistance		12,9	12,9	12,9	8,8
Poids	[kg]	0,29	0,58	1,10	1,8
Référence		5700022	5700023	5700024	5700048

Exemple de commande



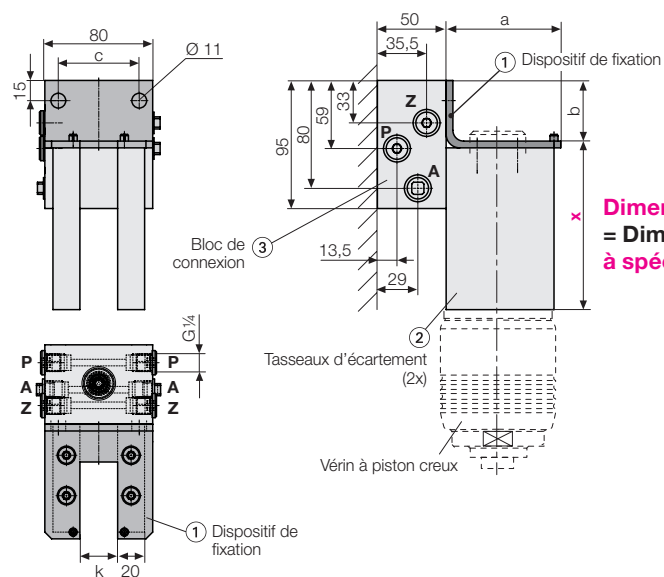
Remarque importante !

Lorsque le vérin à piston creux et la vis pour rainure en T sont livrés séparément, il faut les ajuster selon la dimension « f » et les bloquer.

Accessoires

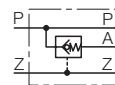
Station de parking sans contrôle de position

pour suspendre le vérin à piston creux pendant le changement d'outils.

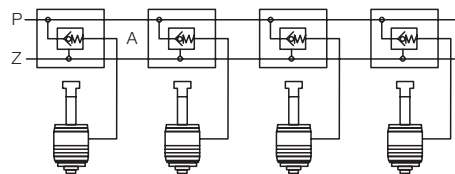


Dimension « x » :
= Dimension « f » – ½ course
à spécifier à la commande

Schéma hydraulique



Application avec clapet anti-retour intégré



Références pour commande

pour type de vérin à piston creux

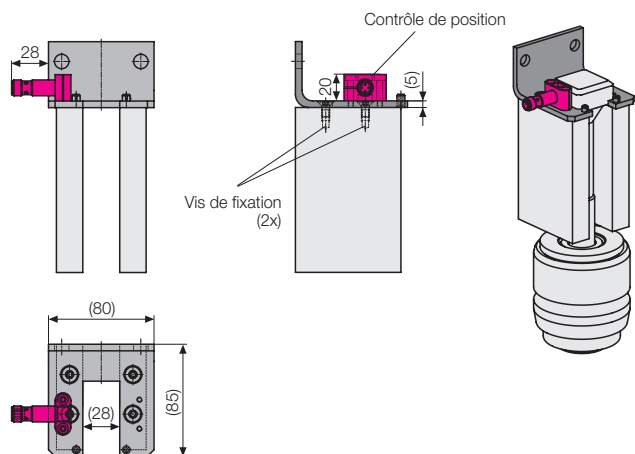
		2132	2133	2134	2134	2135	2135
Largeur de la rainure en T k	[mm]	14	16	18	22	28	36
a	[mm]	60	60	72	72	85	90
b	[mm]	40	40	45	45	45	45
c	[mm]	36	36	60	60	60	60

Dispositif de fixation ①	Référence	2753 140	2753 160	2753 180	2753 220	2753 280	2753 360
Dispositif de fixation ① avec tasseaux d'écartement ② montés	Référence	82753 1430	82753 1630	82753 1830	82753 2230	82753 2830	82753 3630
Dispositif de fixation ① avec tasseaux d'écartement ② et bloc de connexion ③	Référence	82753 1450	82753 1650	82753 1850	82753 2250	82753 2850	82753 3650
Bloc de connexion ③ (séparé) avec clapet anti-retour intégré	Référence	82753 4012	82753 4012	82753 4002	82753 4002	82753 4002	82753 4002

Versions spéciales sur demande

Station de parking avec contrôle de position

Un détecteur de proximité inductif indique si le vérin à piston creux est accroché dans la station de parking.



Contrôle de position

Possibilités de contrôle

- Le nombre correct de vérins de serrage et, de ce fait, la force de serrage suffisante est disponible.
- Protection pour l'opérateur : aucun vérin de serrage est oublié
- Le contrôle d'une sélection selon la taille d'outil est possible.

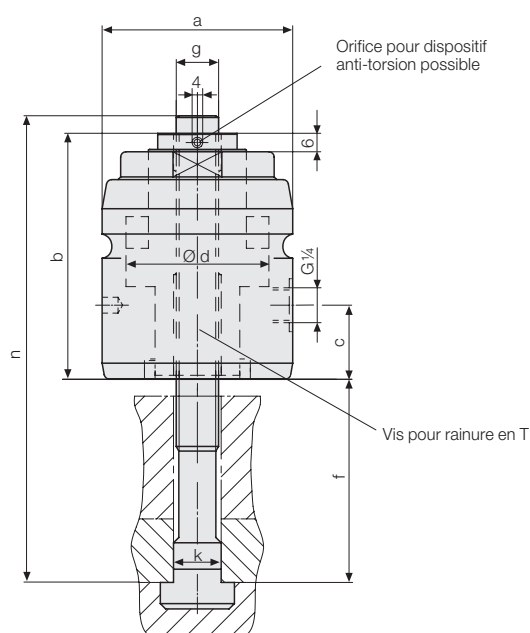
Contactez-nous !

Autres accessoires

- **Groupe hydraulique**
voir groupe de produits 7
- **Accessoires hydrauliques**
voir groupe de produits 11
- **Raccord pivotant**
Référence 9208 176

Vérin à piston creux, version « L » sans rondelle sphérique

Vérin à piston creux, version « L » sans rondelle sphérique



Vérin à piston creux, version « L » sans rondelle sphérique avec vis pour rainure en T

- avec vis pour rainure en T réglée et bloquée (SVP spécifier la dimension « f » à la commande)
- sans rondelle sphérique

pour rainure en T	[mm]	14	16	18	22	22	28	36
Force de serrage à 400 bars	[kN]	28	40	60	60	60	104	104
Dimension « f » mini.	[mm]	32	31	30	32	36	56	60
Dimension « f » maxi.	[mm]	59	58	66	92	106	145	145
Force de rappel du ressort mini.	[N]	255	360	320	400	320	570	570
Piston-Ø d	[mm]	35	42	54	54	54	70	70
Course	[mm]	8	8	12	6	12	12	12
Consommation d'huile totale	[cm ³]	6	8	18	9	18	32	32
a	[mm]	50	58	72	72	72	90	90
b	[mm]	64,5	66,5	92,5	67	92,5	104	104
c	[mm]	13	14	29	12	29	26	26
g	[mm]	M 12	M 14	M 16	M 20	M 20	M 24	M 30
k		14	16	18	22	22	28	36
m		G 1/8	G 1/8	G 1/4	G 1/4	G 1/4	G 1/4	G 1/4
Poids	[kg]	1,0	1,2	2,5	2,0	2,8	4,8	5,4
Référence		821321432	821331632	821341832	821342222	821342232	821352832	821353632

Pression de fonctionnement maxi. 400 bars

Autres tailles, réglages de la dimension « f » et versions spéciales sur demande

Vérin à piston creux, version « L » sans rondelle sphérique sans vis pour rainure en T

- sans rondelle sphérique

pour rainure en T	[mm]	14	16	18	22	22	28	36
Poids	[kg]	0,75	1,0	2,2	1,7	2,2	3,8	3,6
Référence		821320132	821330132	821340132	821341122	821341132	821350132	821351132

Remarque importante !

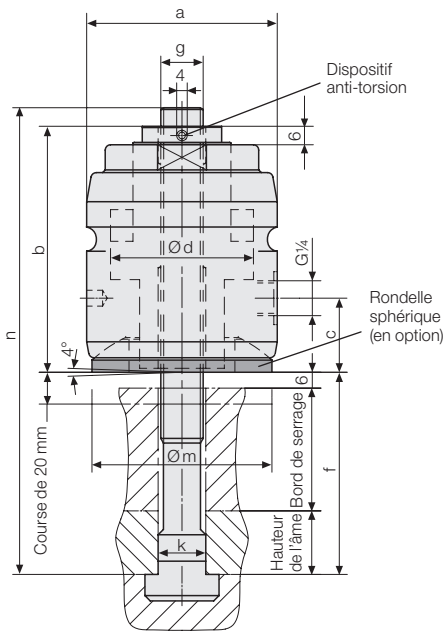
Lorsque le vérin à piston creux et la vis pour rainure en T sont livrés séparément, il faut les ajuster selon la dimension « f » et les bloquer.

Accessoires

Vis pour rainure en T, séparée

pour rainure en T	[mm]	14	16	18	22	22	28	36
n	[mm]	125	125	160	160	200	250	250
Résistance		12,9	8,8	12,9	8,8	12,9	12,9	8,8
Poids	[kg]	0,16	0,19	0,29	0,76	0,58	1,1	1,8
Référence		5700143	5700144	5700022	107870211	5700023	5700024	5700048

Variante avec une course totale de 20 mm



Adaptation optimale aux hauteurs variables des bords de serrage des outils grâce à une course totale de 20 mm (course totale plus élevée sur demande).

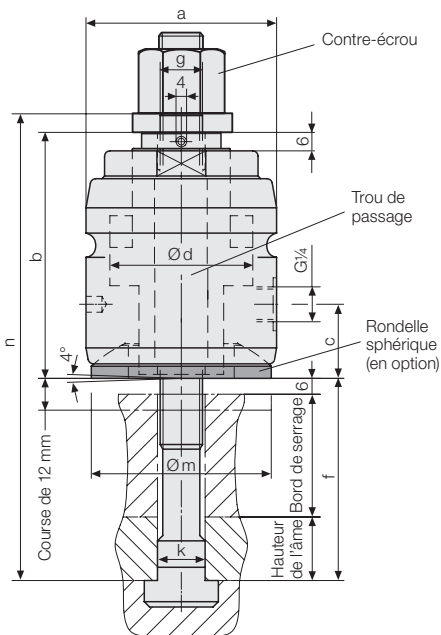
La conception technique, les forces de serrage et les dimensions correspondent aux indications concernant la version standard. Du fait de l'augmentation de la course, la dimension « b » est plus grande que celle indiquée à la page 1.

Course totale 20 mm :

Dimension « b » à force de serrage de 60 kN: 120 mm

Dimension « b » à force de serrage de 104 kN: 132 mm

Version avec dimension de serrage variable



Adaptation libre et flexible aux hauteurs variables des bords de serrage grâce à un ajustage rapide et facile de la tige de traction au moyen d'un contre-écrou.

La tige de traction est insérée à travers le vérin à piston creux et ajustée à la dimension correcte au moyen du contre-écrou.

Dans cette version, le vérin est pourvu d'un trou de passage au lieu d'un taraudage.

La conception technique, les forces de serrage et les dimensions correspondent aux indications concernant la version standard.

Remarques importantes

Risque élevé de pincement dans le cas d'un ajustage incorrect des variantes avec une course augmentée ou des dimensions de serrage variables.

La course de serrage doit être inférieure à 6 mm.