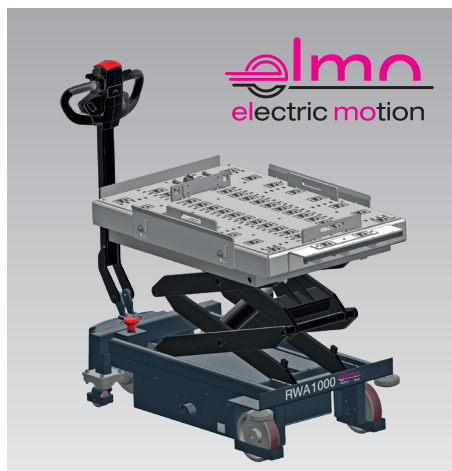




Carro para el cambio de troqueles y moldes RW600/RWA1000 elmo con desplazamiento manual o elevación y desplazamiento completamente eléctricos, con listón de acoplamiento, capacidad de carga hasta 1000 kg



RW600 elmo «electric motion»



RWA1000 elmo «electric motion»

Aplicación

Los carros para el cambio de troqueles y moldes facilitan el manejo de troqueles de peso medio y permiten el transporte de troqueles hasta un peso de 1000 kg en poco tiempo y sin mayor esfuerzo.

Todos los carros están especialmente diseñados para troqueles de prensado o punzonado, así como para moldes de inyección y fundición.

Descripción

Estos carros especiales para el cambio de troqueles y moldes están disponibles en versiones con tijera doble con diferentes alturas de elevación, con desplazamiento manual o completamente eléctrico y con robusta mesa de rodillos superpuesta o como placa de acero lisa. El carro para cambio consta de una robusta estructura de acero con un radio de giro reducido. Gracias a sus dimensiones compactas, todos los carros para cambio pueden utilizarse en espacios reducidos en la producción. La combinación de mesa de rodillos y un accionamiento eléctrico alimentado por batería

brinda al operario el plus de comodidad deseado y el grado de seguridad requerido al cambiar troqueles y moldes. La mesa de acero inoxidable está equipada con rodillos robustos que posibilitan la transferencia segura de los troqueles y moldes a la prensa.

Durante el transporte, los troqueles y moldes se aseguran contra el deslizamiento mediante topes ajustables. La mesa de rodillos incorpora numerosos orificios para varios listones de seguridad, y proporciona así una protección óptima contra el deslizamiento de troqueles y moldes de diferentes tamaños.

La mesa de rodillos está equipada con un listón de acoplamiento para la transferencia segura del troquel o molde a la prensa.

Durante el transporte, el centro de gravedad de la carga debe estar posicionado en el centro y el dispositivo de elevación debe estar bajado.

Color: RAL 7021 (gris negruzco, pintura electrostática), tijera en negro, mesa de rodillos de acero inoxidable

Ventajas

- Cambio fácil y seguro de troqueles y moldes
- Posicionamiento exacto gracias a la estación de acoplamiento
- Ejecución con elevación y descenso eléctricos
- Protección contra la caída del troquel o molde mediante listones laterales, listón delantero y listones insertables ajustables
- Transporte respetuoso con los troqueles y moldes
- Retención segura de la mesa elevadora para cambio mediante freno de estacionamiento

Ejecuciones de carros para el cambio:

RW600 elmo «electric motion»

- hasta una altura de la mesa de 1520 mm
- Desplazamiento manual
- Elevación y descenso electrohidráulicos
- Capacidad de carga hasta 600 kg
véase la página 2

RWA1000 elmo «electric motion»

- hasta una altura de la mesa de 1485 mm
- Desplazamiento completamente eléctrico
- Elevación y descenso electrohidráulicos
- Capacidad de carga hasta 1000 kg
véase la página 3

Otras ejecuciones de mesa:

véase la página 6

● Ejecución I

con insertos de rodillos, sin función de elevación

● Ejecución II

con rodillos abatibles y función de elevación mecánica

● Ejecución III

con insertos de bolas, sin función de elevación

● Ejecución IV

con reglas de bolas hidráulicas abatibles + bomba manual

● Ejecución V

con puente basculable

Accesorios

véase página 7

Timón de desplazamiento multifuncional:

- Interruptor de marcha para el desplazamiento continuo y preciso
- Pulsador para elevación y descenso
- Interruptor basculante para 2 velocidades de desplazamiento (2 km/h y 4 km/h)
- Interruptor de colisión de seguridad con función de parada
- Pulsador de bocina + parada de emergencia
- Indicador del estado de carga de la batería y contador de horas de funcionamiento
- Interruptor de llave para encendido/apagado



Ejecución RWA1000 elmo con mesa de rodillos



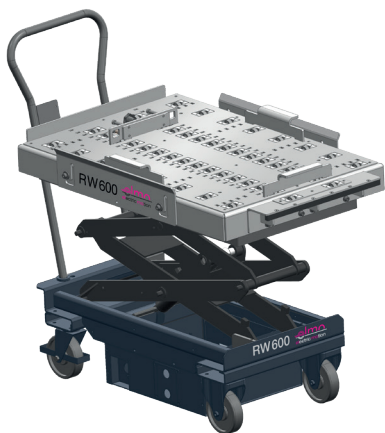
Timón de desplazamiento multifuncional

Carro para el cambio de troqueles y moldes RW 600 elmo

Datos técnicos • Dimensiones

RW 600 elmo «electric motion»

- Tijera doble hasta una altura de la mesa de 1520 mm
- Desplazamiento manual
- Elevación y descenso electrohidráulicos
- Con mesa de rodillos
- Con listón de acoplamiento



Datos técnicos

Capacidad de carga	[kg]	600
Altura de la mesa	[mm]	610–1520
Freno	en ambas ruedas giratorias	
Ruedas	PU	
Peso	[kg]	aprox. 330
Cargador de batería	12 V, 8 A (montado internamente)	
Batería	[Ah]	43
Autonomía de la batería	aprox. 40 × elevación y descenso con carga plena	

Accesorio opcional

Para el transporte de troqueles de gran tamaño en el carro de cambio de troqueles, se pueden utilizar opcionalmente ensanchamientos para los listones laterales.

Ensanchamiento/listón lateral

(1 juego = 2 unidades)

Referencia 789160019

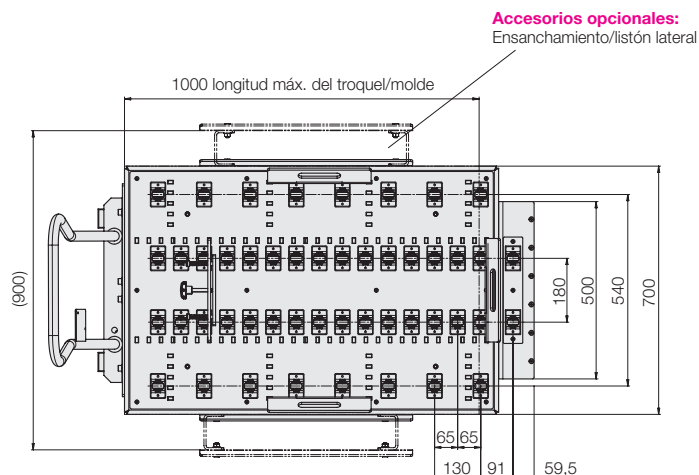
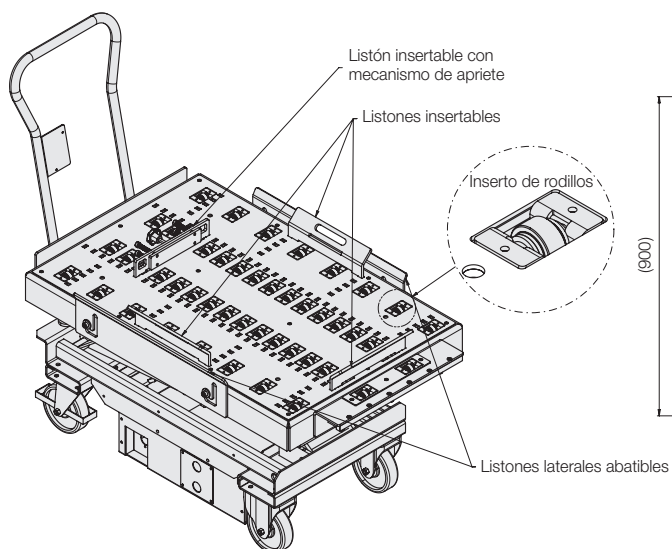
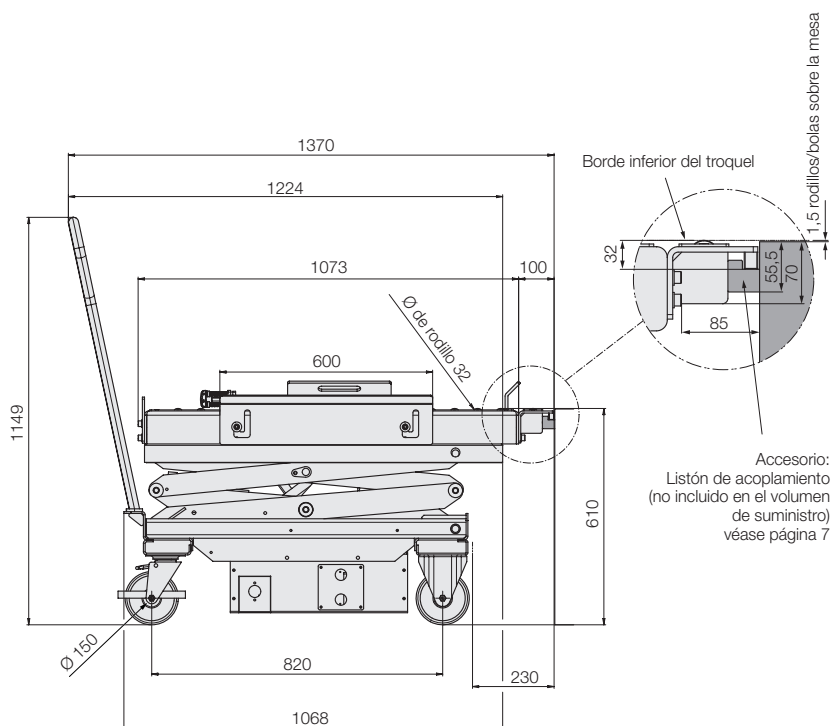
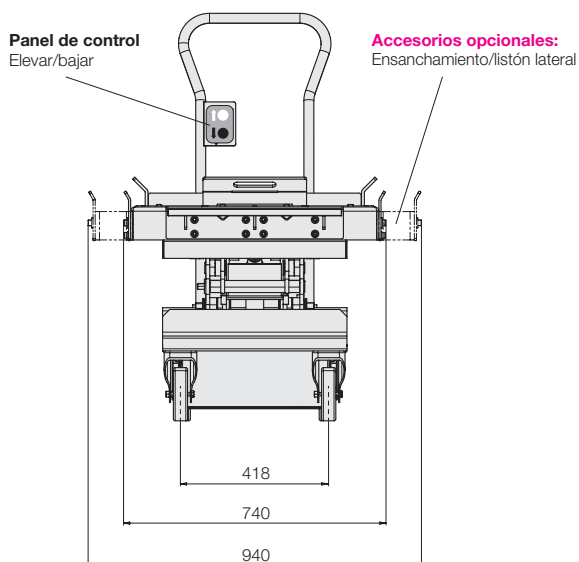
Dimensiones del troquel/molde

- mín. 200 × 200 mm
- máx. 1000 × 700 mm
- máx. 1000 × 900 mm con ensanchamiento

Manejo:

- Pulsador para elevación y descenso
- Indicador del estado de carga de la batería
- sin bocina ni interruptor con llave

Dimensiones

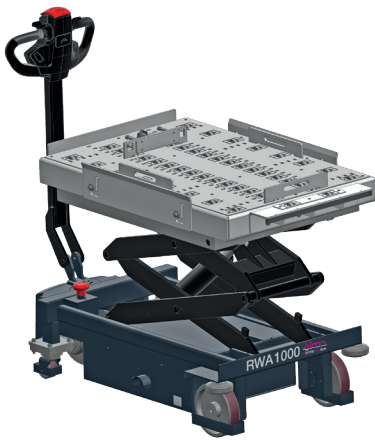


Carro para el cambio de troqueles y moldes RWA 1000 elmo

Datos técnicos • Dimensiones

RWA 1000 elmo «electric motion»

- Tijera doble hasta una altura de la mesa de 1485 mm
- Desplazamiento completamente eléctrico
- Elevación y descenso electrohidráulicos
- Con mesa de rodillos
- Con listón de acoplamiento



Datos técnicos

Capacidad de carga	[kg]	1000 kg
Altura de la mesa	[mm]	620-1485
Freno		Freno del motor
Ruedas		PU
Peso	[kg]	aprox. 400
Cargador de batería	(montado internamente)	24 V, 8 A
Batería	[Ah]	50 Ah
Velocidad	[km/h]	4,0
Marcha lenta	[km/h]	2,0
Autonomía de la batería	[km]	8 (con carga plena)

Accesorios opcionales

Para el transporte de troqueles de gran tamaño en el carro de cambio de troqueles, se pueden utilizar opcionalmente ensanchamientos para los listones laterales y un tope trasero prolongado.

Prolongación, tope trasero

Referencia 520731193

Ensanchamiento/listón lateral

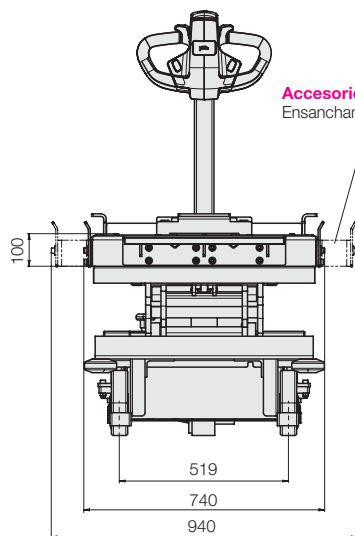
(1 juego = 2 unidades)

Referencia 789160019

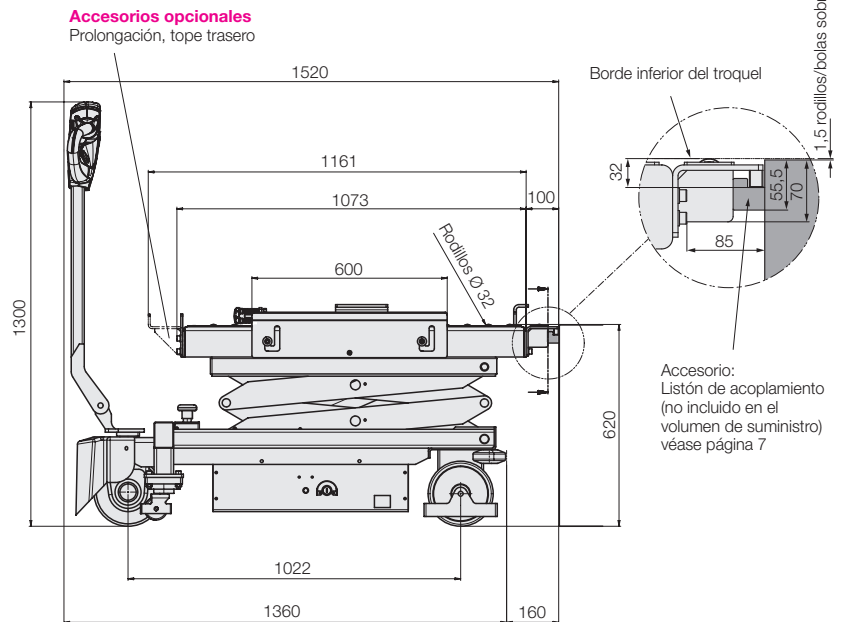
Dimensiones del troquel/molde

mín. 200 × 200 mm
 máx. 1000 × 700 mm
 máx. 1000 × 900 mm con ensanchamiento

Dimensiones

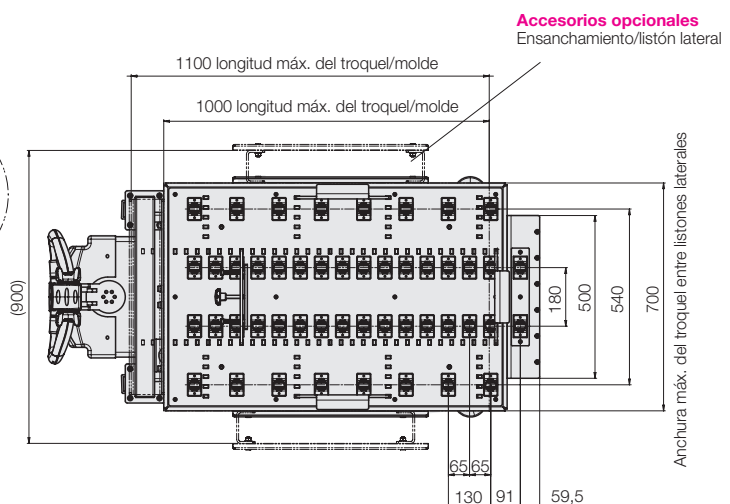
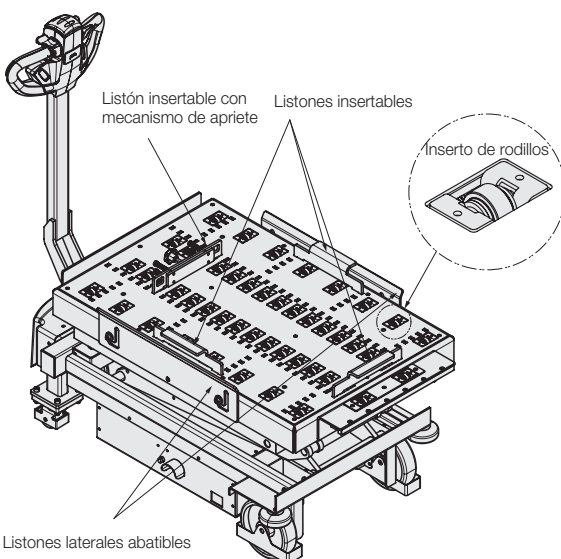


Accesorios opcionales
 Ensanchamiento/listón lateral



Accesorios opcionales
 Prolongación, tope trasero

Accesorio:
 Listón de acoplamiento (no incluido en el volumen de suministro) véase página 7



Accesorios opcionales
 Ensanchamiento/listón lateral

Anchura máx. del troquel entre listones laterales

Mesa de rodillos, ejecución II con rodillos abatibles y función de elevación

Ejecución 2

Mesa de rodillos con rodillos abatibles y función de elevación

En esta versión, los rodillos de la mesa de rodillos se elevan cuando el carro para cambio está acoplado. Durante el transporte de los troqueles y moldes, estos permanecen sobre la plataforma y están asegurados contra el deslizamiento.

Solo es posible elevar los rodillos tras haber acoplado el carro a una mesa de prensa o a una estantería. Además, los listones de seguridad insertables en el carro de cambio aseguran los troqueles y moldes transportados para evitar que se caigan.

Esta ejecución requiere necesariamente un listón de acoplamiento en la mesa de la prensa.

RWA 600 elmo,

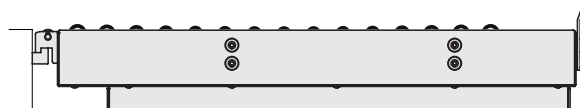
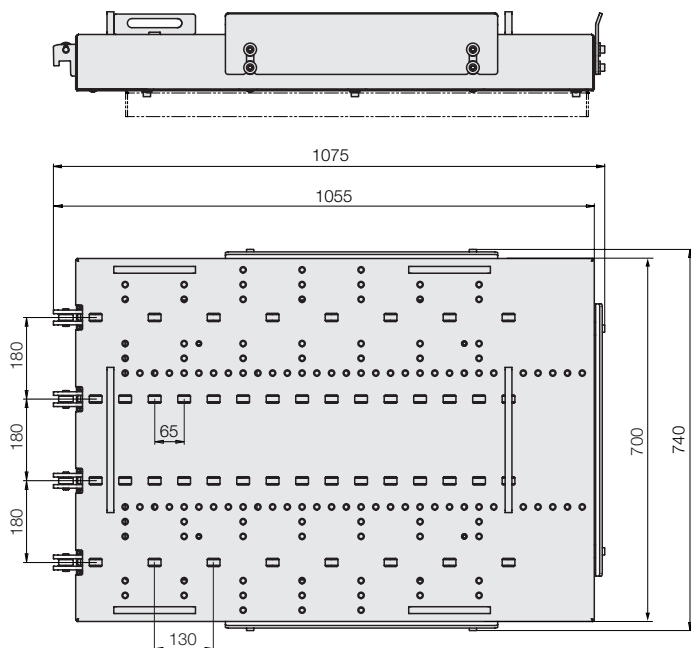
con mesa de rodillos, ejecución II

Fuente de alimentación	Referencia
230 V / 50 Hz	88916 0600
120 V / 60 Hz	88916 1600

RWA 1000 elmo,

con mesa de rodillos, ejecución II

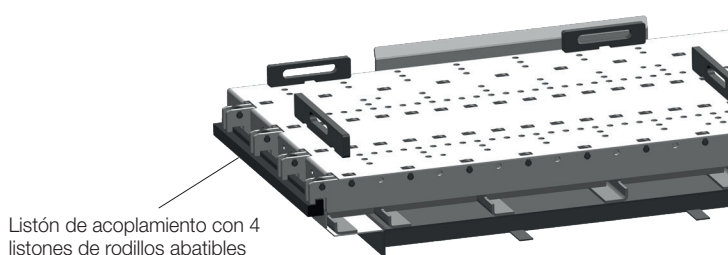
Fuente de alimentación	Referencia
230 V / 50 Hz	88916 0100
120 V / 60 Hz	88916 1100



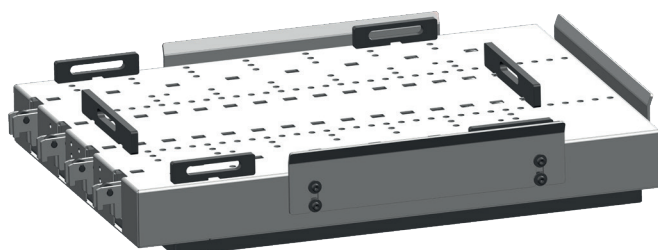
Durante el acoplamiento se elevan los rodillos. Así se puede transferir el troquel o molde.



Los rodillos permanecen bajados durante el transporte. El troquel o molde reposa de forma segura sobre la plataforma.



Listón de acoplamiento con 4 listones de rodillos abatibles

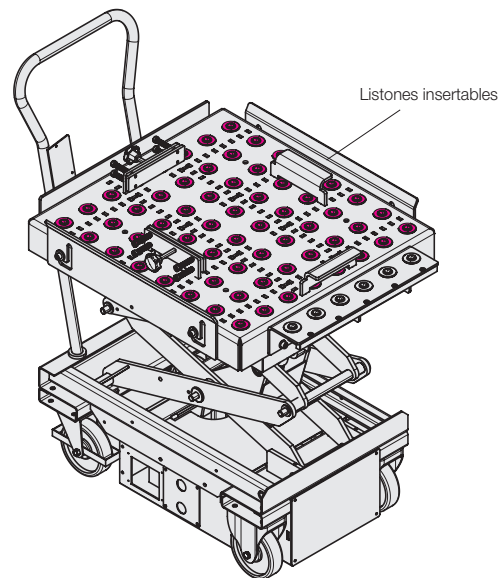


Ejecución III
con insertos de bolas, sin función de elevación

En esta ejecución, los troqueles y moldes se transfieren a la prensa mediante insertos de bolas fijos en la mesa de bolas. Durante el transporte, el operario asegura manualmente los troqueles y moldes mediante listones insertables ajustables.

El acoplamiento a la mesa de la prensa garantiza la altura de inserción óptima y evita que el carro ruede.

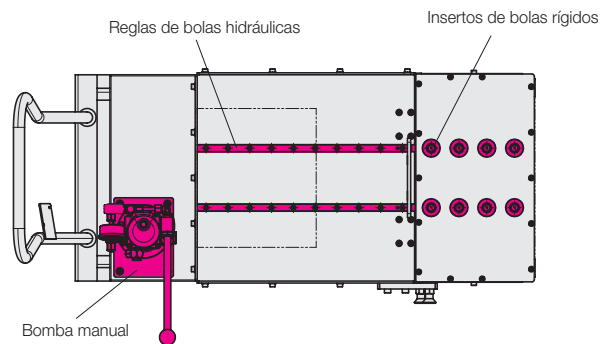
Esta ejecución también funciona sin listón de acoplamiento en la mesa de la prensa.



Ejecución IV
con reglas de bolas hidráulicas abatibles y bomba manual

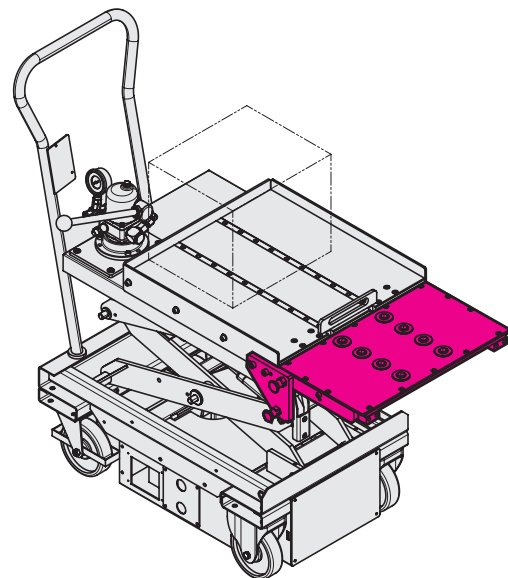
En esta ejecución, las reglas de bolas hidráulicas integradas en la mesa de cambio se elevan mediante una bomba manual hidráulica independiente. Durante el transporte, el operario asegura manualmente los troqueles y moldes mediante listones insertables ajustables.

Esta ejecución también funciona sin listón de acoplamiento en la mesa de la prensa.



Ejecución V
con puente basculable

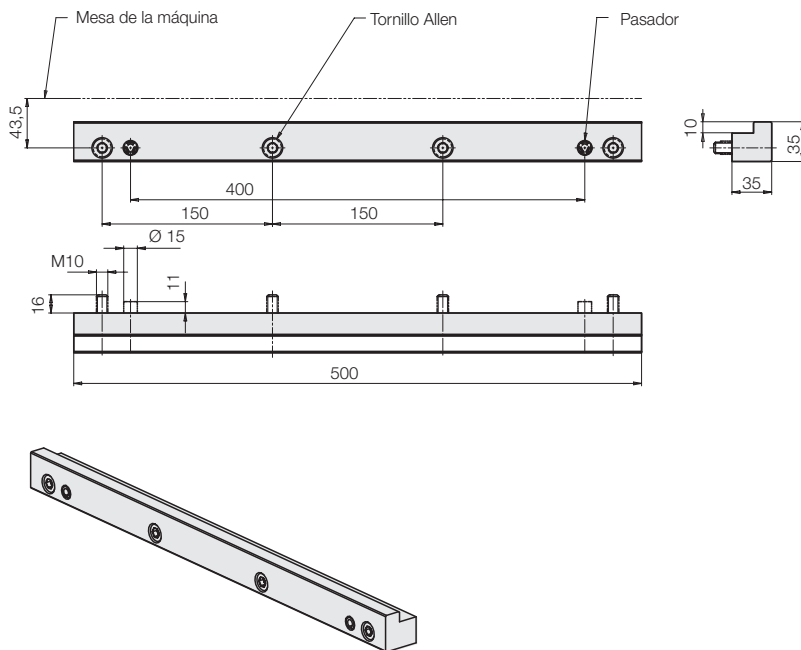
Los modelos RW 600 y RWA 1000 elmo están disponibles como ejecuciones con puente adosado. La mesa de cambio está equipada en su zona delantera con un puente y un listón de acoplamiento para el acoplamiento a la mesa de la prensa. Esto permite sortear fácilmente los bordes que estorban en la mesa de la prensa.



Accesorios

Barra de acoplamiento en la prensa

Para alcanzar la altura de inserción exacta en la mesa de la prensa, la mesa de la prensa se equipa con listones de acoplamiento atornillables. El volumen de suministro incluye un listón de acoplamiento en el carro de cambio.

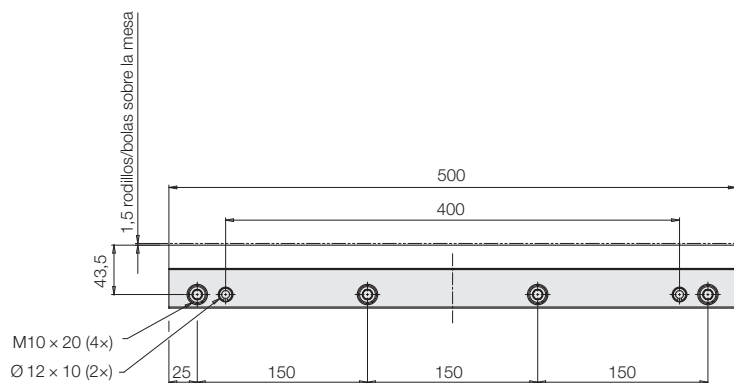


Listón de acoplamiento, de una pieza

Referencia

Longitud 500 mm 7 8914 0003

Longitud 600 mm 7 8914 0009

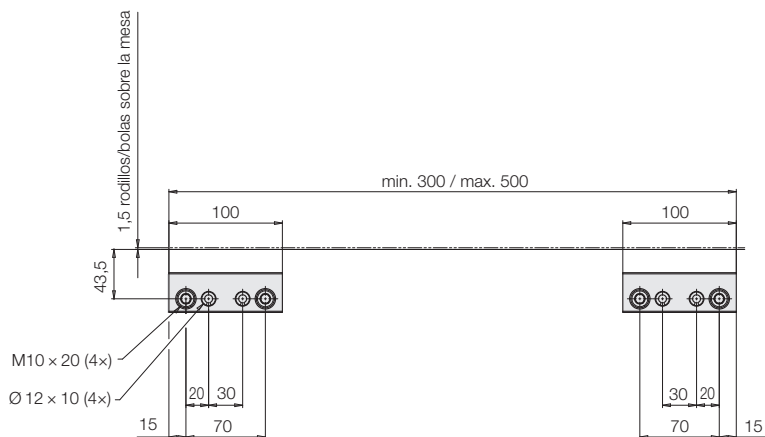


Listón de acoplamiento, de dos piezas

(1 juego = 2 listones)

Referencia

Longitud 500 mm 7 8914 0010



Accesorios adicionales bajo petición:

- Protección contra impactos y ayudas de inserción ancladas al suelo
- Indicador de inclinación acústico u óptico